

# DP-105 THERMIC



La puerta enrollable DP-105 Thermic está compuesta por lamas fabricadas en acero o aluminio relleno de poliuretano expandido **con las ventajas de aislamiento y durabilidad que este material las confiere y con un bajo peso del conjunto.**

De funcionamiento silencioso, es ideal para industrias en su versión de acero y para hogares, garajes y plantas bajas en su versión de aluminio.

# Especificaciones

En cuanto a sus especificaciones técnicas tiene un coeficiente de Transmisión Térmica  $U = 3,47 \text{ W}/(\text{m}^2\text{k})$ .

## Acabado:

Ciego o troquelado con ventanas.

Relleno con PU (poliuretano expandido).

Lamas por metro 10.5

## Materiales:

### Espesores

Acero 0.38mm

Aluminio 0.47mm

## Peso:

	Ciego	Troquelado con ventana
Acero	9.8 kg/m <sup>2</sup> (0.93 kg/m)	10.6 kg/m <sup>2</sup>
Aluminio	4.9 kg/m <sup>2</sup> (0.47 kg/m)	6.8 kg/m <sup>2</sup>

## Tamaño máximo de cierre para clase 2:

	Ancho	Alto
Acero	6500	6000
Aluminio	5000	5000

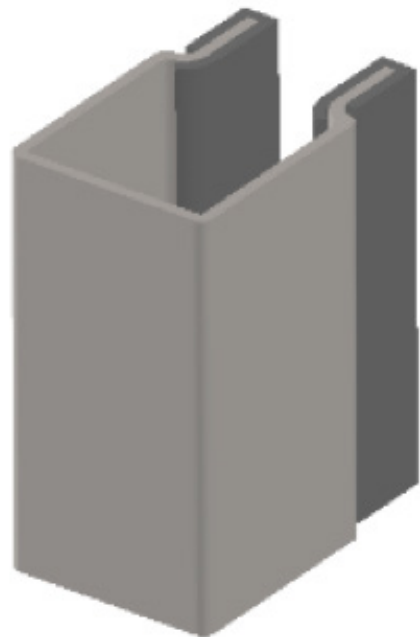
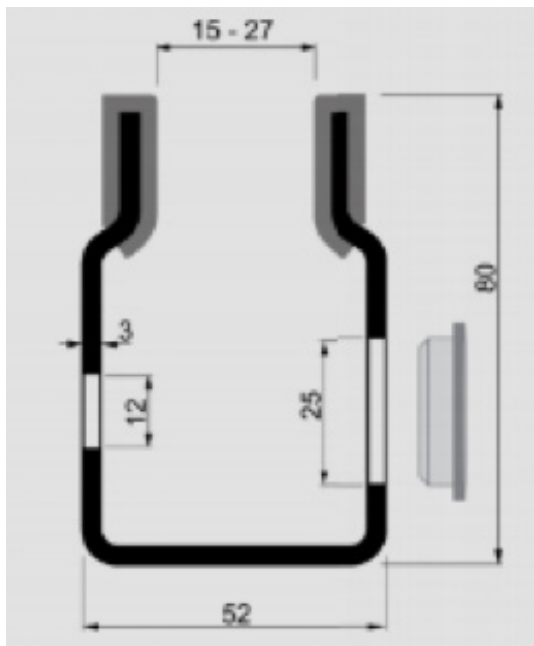
## Desarrollos:

Altura (mm)	ØPolea 150	ØPolea 160	ØPolea 200	ØPolea 220	ØPolea 240	ØPolea 280
1000	240	246	268	274	297	333
1500	259	262	299	308	315	350
2000	288	284	316	328	335	372
2500	308	316	344	348	354	392
3000	325	338	358	357	375	401
3500	342	355	377	372	392	410
4000	369	372	388	393	409	437
4500	386	385	398	417	429	450
5000	402	403	419	432	435	470
5500	422	420	439	443	449	472
6000	432	433	454	455	468	494

## Guías

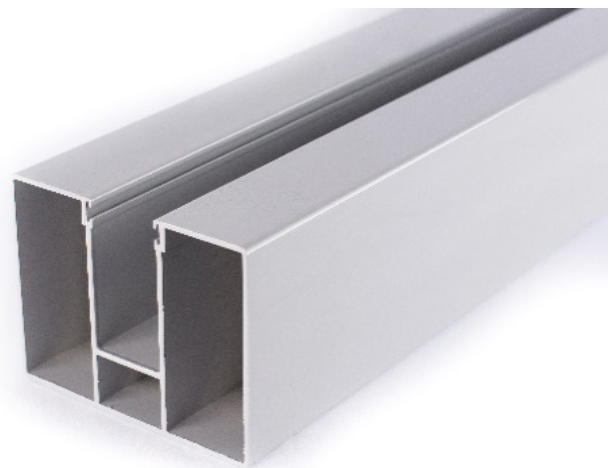
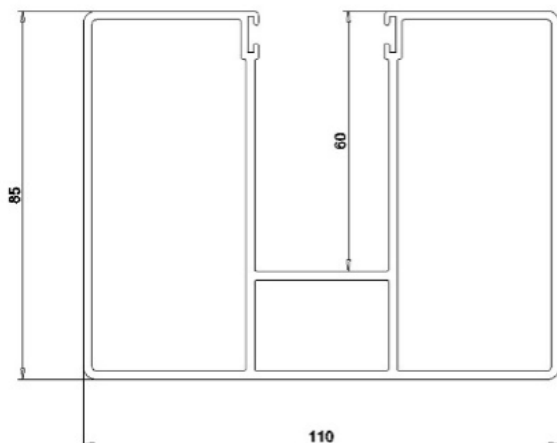
### ACERO:

Con un acabado en acero galvanizado de 3 mm de espesor y tiras de PVC, tiene una robustez y rendimiento óptimos. Dispone de orificios de enclavamiento y tapones de cierre que mejoran la seguridad final. Peso por m: 4,7 kg.



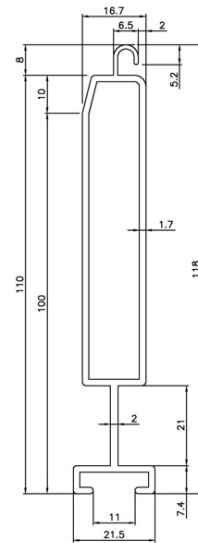
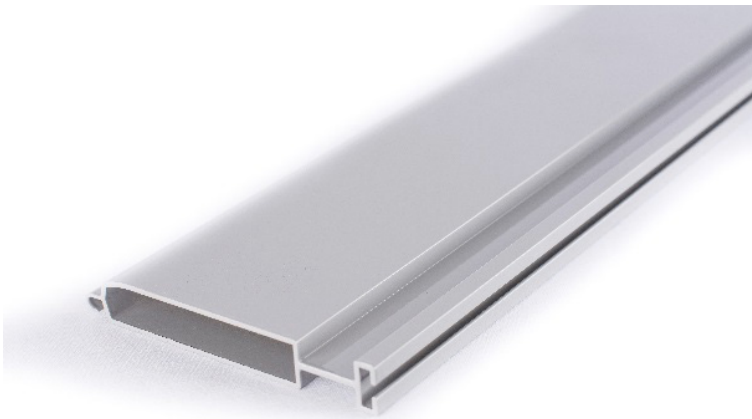
### ALUMINIO:

Guía de aluminio extrusionado de 2 mm de espesor con carriles para alojar burletes de goma antifricción, con un paso libre de 29 mm y unas medidas exteriores de 110x85mm.



## Zócalo final

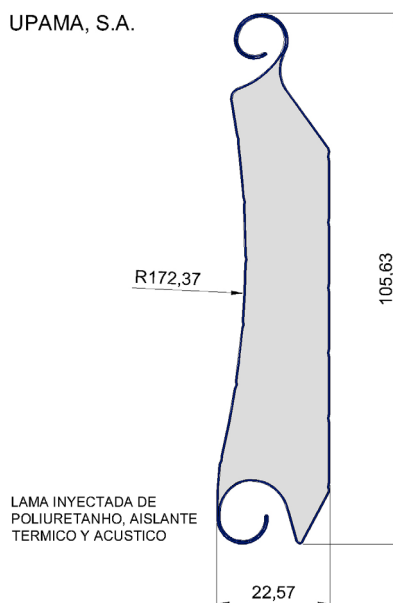
Zócalo terminal de 110mm de aluminio de 1,7 mm de espesor y con una goma de estanquidad que le da un asentamiento homogéneo en toda la superficie de contacto con el suelo.



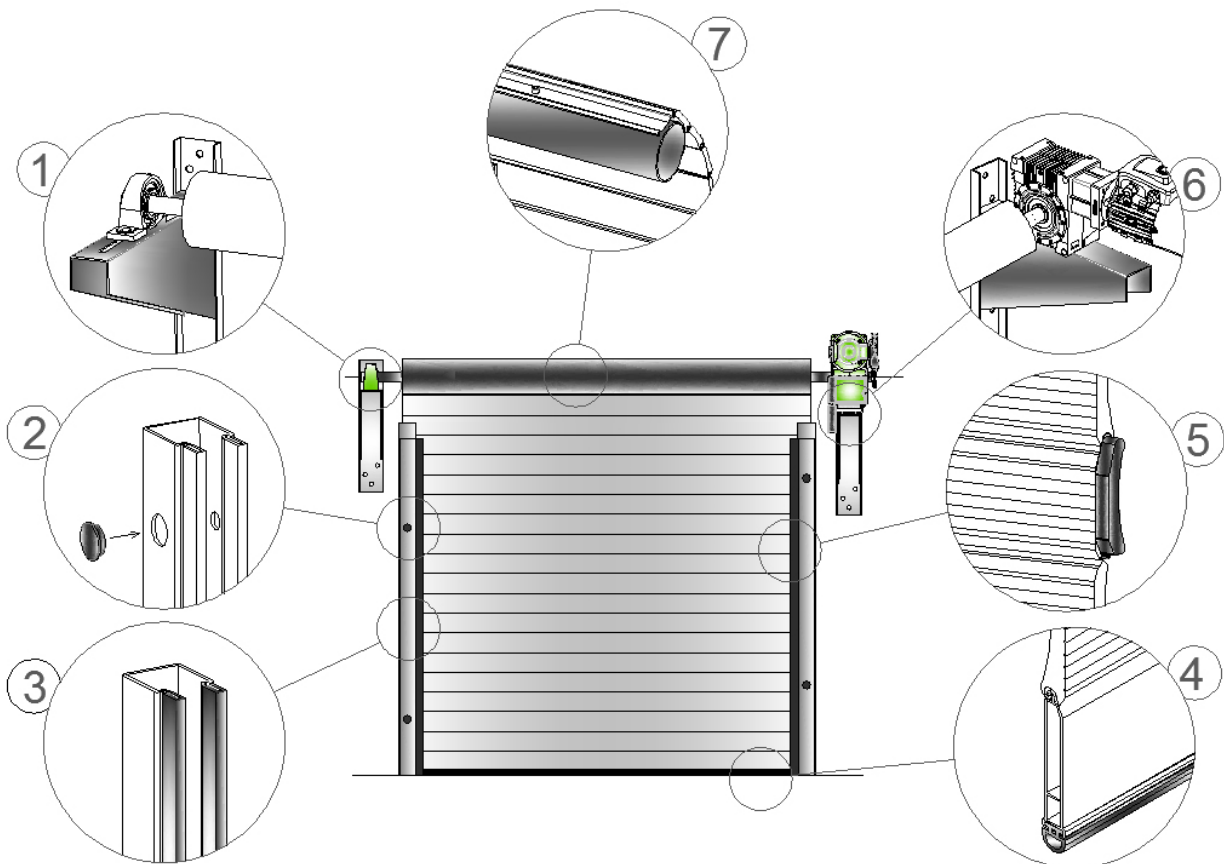
## Perfil

Lama perfilada en acero o aluminio de 0,4 mm de espesor rellena de poliuretano con unas medidas totales de 105x22,5mm.

UPAMA, S.A.



# Esquema



## 1. TESTERO LATERAL (COJINETE)

Diseñado para mantener todas las cargas necesarias.

## 2. TAPONES DE SEGURIDAD

Las perforaciones en la guía permiten una rápida instalación que luego son cerradas con tapones para su seguridad.

## 3. GOMAS ANTIFRICCIÓN

Gomas de PVC duro para un mejor ajuste de la lama y disminución del ruido.

## 4. GOMA FINAL

Goma simple para un buen asentamiento en el cierre. Compatible con banda resistiva.

## 5. PATINES LATERALES

Ensamblado del cierre mediante patines de PVC.

## 6. TESTERO LATERAL (MOTOR)

Soporte para alojar el motor.

## 7. CORREAS DE SUJECIÓN

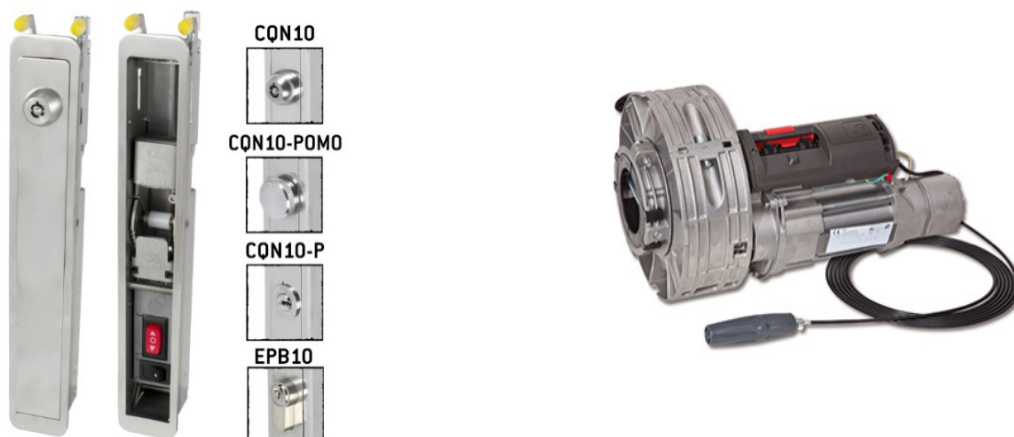
Correas para fijar el paño al eje.

# Conjunto DP-105 Thermic

## Medidas Estándar

Cierre enrollable homologado marcado ce según norma UNE EN 13241-1:2004. Fabricado en lama DP-111 Inyectada de 105x022,5mm y zócalo inferior reforzado de 125x1,5mm. Guías en U de 80x52mm en 3 mm de espesor con gomas antifricción y un paso libre de 15-27mm. Eje tubular de acero de 60x3mm, muelles de acero calibrado, poleas de nylon y testereros de 3mm.

Automatizado mediante motor centro de eje monofásico a 220V de hasta 600W con electrofreno (dimensiones estándar) y accionado mediante taquilla exterior de desbloqueo en acero inoxidable con pulsador incorporado.



## Gran formato

- Automatizado mediante motor reductor lateral trifásico de hasta 1400 m/N con sistema parecidas incorporado según normativa.
- Cuadro de maniobras con pulsador incorporado compatible con modo de funcionamiento hombre presente.

